

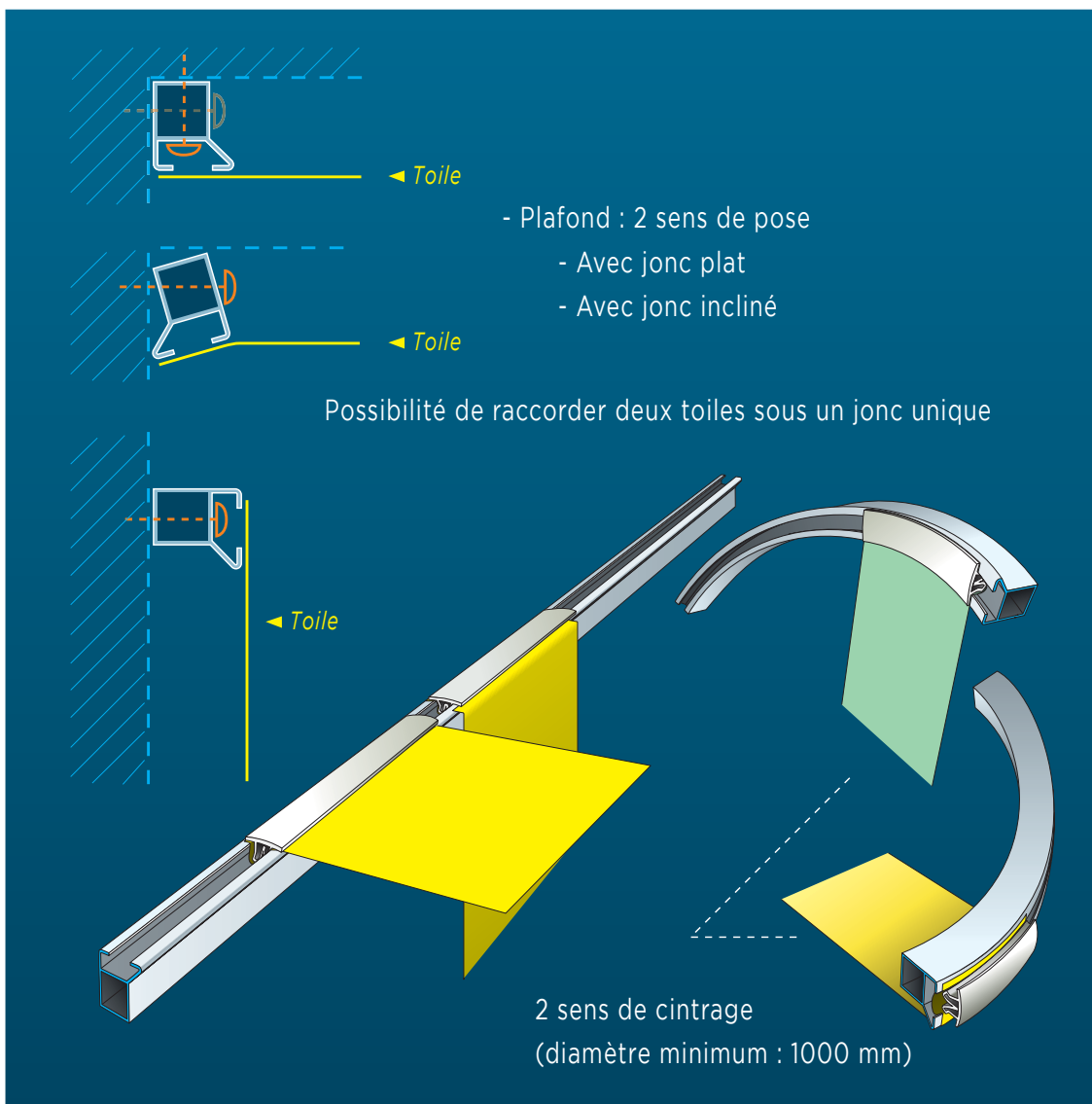
KTN



KTN

Tension de toiles sur murs et plafonds

- Gorge de tension unique / Jonc périphérique ou face avant
- Possibilité de raccorder 2 toiles sous un jonc unique
- Pose plaquée directement sur mur ou structure
- Section : 22 x 20 mm / Disponible en 3,50 m



- Plafond : 2 sens de pose
- Avec jonc plat
- Avec jonc incliné

