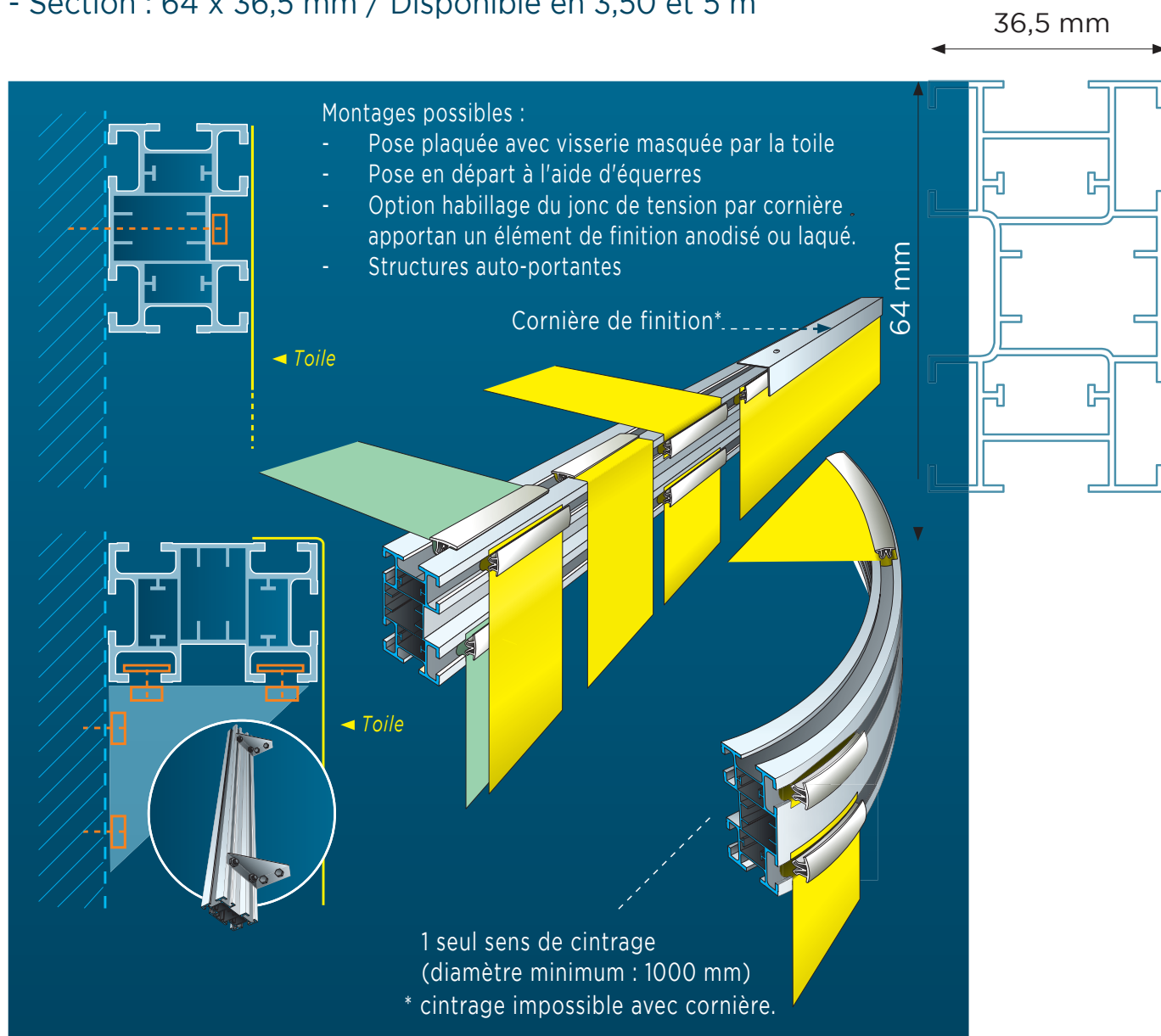


KT+

Visuels de grandes dimensions / Habillage de façades

- 6 gorges de tension / Jonc périphérique ou face avant
- Finition possible avec cornière d'habillage (laquée réf. RAL)
- Possibilité de cadre auto-portant (avec ajout de raidisseurs)
- Section : 64 x 36,5 mm / Disponible en 3,50 et 5 m



KT+

