

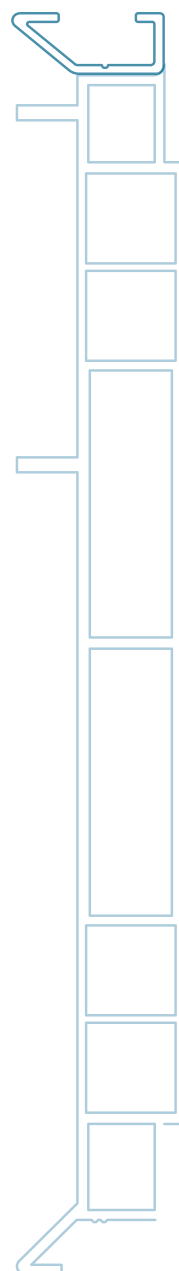
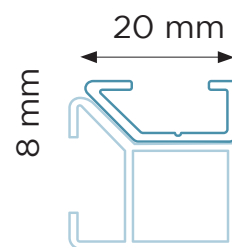
# C





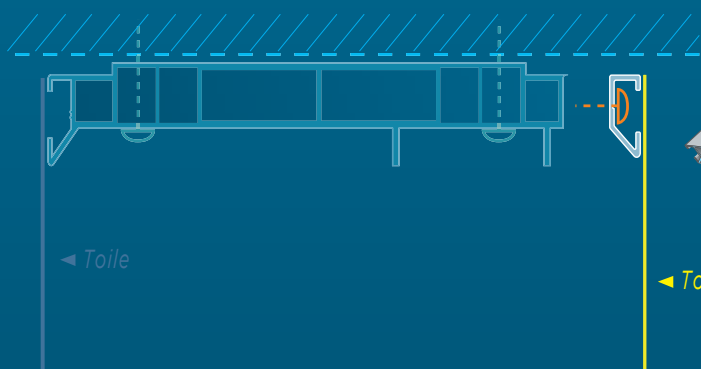
## Profilé de complément au KTN et au KPPS

- Gorge de tension unique / Jonc périphérique ou face avant
- Associé au KTN : permet d'effectuer un angle droit saillant
- Associé au KPPS : cloison lumineuse recto verso jonc face avant
- Section : 20 x 8 mm / Disponible en 3,50 m



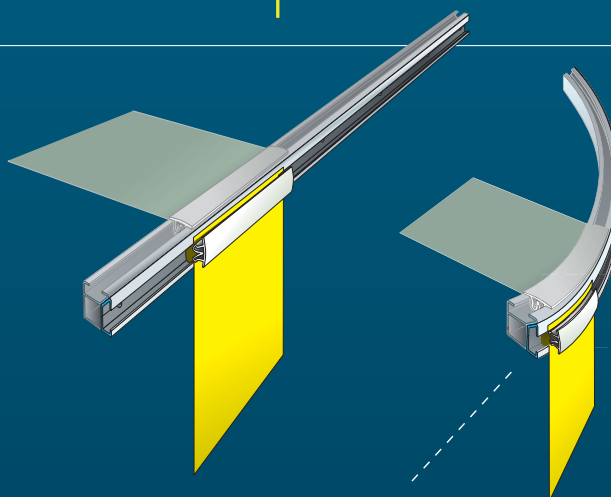
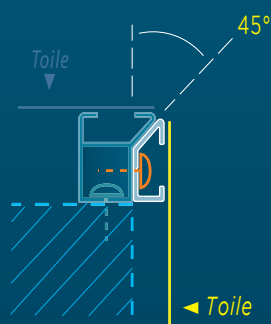
- Associé au KPPS :

permet de créer une cloison lumineuse double face allant du sol au plafond (ne se cintre pas)



- Associé au KTN :

permet d'effectuer un angle droit saillant



1 seul sens de cintrage  
(diamètre dépendant du profilé porteur)

